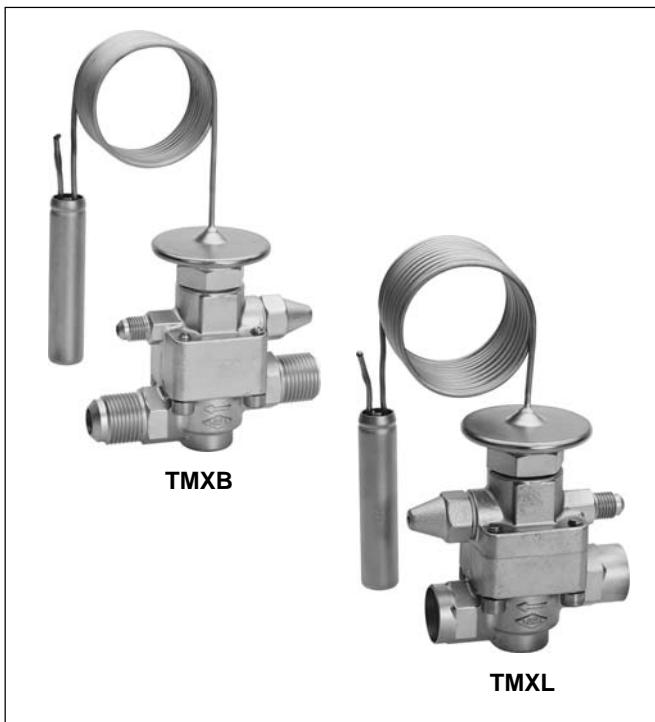


## Série TMX

### DETENDEURS THERMOSTATIQUES CARTOUCHES INTERCHANGEABLES, COMPENSATION DES HAUTES PRESSIONS

FICHE PRODUIT



#### Caractéristiques

- **TMXL** : partie supérieure et socle à braser à passage droit ou en équerre
- **TMXB** : partie supérieure et socle à visser (flare) à passage droit
- Charge gazeuse avec MOP et caractéristiques amortissantes pour une régulation stable
- Charge liquide
- Surchauffe réglable
- Tête thermostatique plus chaude pour une grande fiabilité
- Raccords à braser ou à visser (flare)
- Egalisation de pression externe intégrée dans la partie supérieure du détendeur
- Grande longévité grâce à une tête et une membrane en acier inox soudées sous atmosphère contrôlée
- Compensation des hautes pressions (Balanced Port)
- Cartouches interchangeables
- Réfrigérants: R22, R23, R124, R134a, R227, R401A, R402A, R404A, R407C, R410A, R507, R508B, ISC89  
Autres sur demande.

#### Application

Les détendeurs thermostatiques série TMX trouvent leur application dans les installations de froid et les équipements de type OEM. De même, dans des installations à un ou plusieurs évaporateurs tels que meubles réfrigérés, installations de basses températures, unités de refroidissement d'eau et de lait, installations de climatisation mobiles et stationnaires, chambres froides et pompes à chaleur. Pour des installations avec injection simple et multiple et pour tous types de distributeurs de liquide.

#### Matériaux

<b>Corps</b>	laiton
<b>Tête thermostatique</b>	acier inox
<b>Socle</b>	laiton

#### Données techniques

<b>Plage de puissance nominale</b>	16.3 à 72.1 kW R22
<b>Plage de température d'évaporation</b>	Voir tableau page 2
<b>Pression de service maxi PS</b>	29 bars
<b>Pression de contrôle maxi</b>	32 bars
<b>Température ambiante maxi</b>	100 °C
<b>Température au bulbe maxi</b>	charge gazeuse: 140 °C charge liquide: 70 °C
<b>Surchauffe statique à</b>	env. 3.5 K
<b>Longueur du capillaire</b>	2 m
<b>Diamètre du bulbe</b>	16 mm

## Charges thermostatiques et plages de température

### 1. Charge gazeuse avec limitation de pression (MOP)

Réfrigérant	Plages de température d'évaporation	MOP
<b>Réfrigération normale</b>		
R22	+15 °C à -45 °C	MOP +15 °C
	+10 °C à -45 °C	MOP +10 °C
	±0 °C à -45 °C	MOP ±0 °C
	-10 °C à -45 °C	MOP -10 °C
	-18 °C à -45 °C	MOP -18 °C
R134a	+20 °C à -40 °C	MOP +20 °C
	+15 °C à -40 °C	MOP +15 °C
	+10 °C à -40 °C	MOP +10 °C
	±0 °C à -40 °C	MOP ±0 °C
R401A	+10 °C à -40 °C	MOP +10 °C
	±0 °C à -40 °C	MOP ±0 °C
R402A	+10 °C à -50 °C	MOP +10 °C
	-18 °C à -50 °C	MOP -18 °C
R404A	+10 °C à -50 °C	MOP +10 °C
	±0 °C à -50 °C	MOP ±0 °C
	-10 °C à -50 °C	MOP -10 °C
	-18 °C à -50 °C	MOP -18 °C
R407C	+15 °C à -30 °C	MOP +15 °C
	+10 °C à -30 °C	MOP +10 °C
	±0 °C à -30 °C	MOP ±0 °C
R410A	+15 °C à -50 °C	MOP +15 °C
	-10 °C à -50 °C	MOP -10 °C
	-15 °C à -50 °C	MOP -15 °C
R507	+10 °C à -50 °C	MOP +10 °C
	±0 °C à -50 °C	MOP ±0 °C
	-18 °C à -50 °C	MOP -18 °C

Autres réfrigérants et MOP sur demande.

Réfrigérant	Plages de température d'évaporation	MOP
<b>Basses températures</b>		
R23	-40 °C à -80 °C	MOP -40 °C
	-55 °C à -80 °C	MOP -55 °C
R410A	-40 °C à -70 °C	MOP -40 °C
R508B	-55 °C à -100 °C	MOP -55 °C
Isceon 89	-40 °C à -70 °C	MOP -40 °C

Autres réfrigérants et MOP sur demande.

Les détendeurs avec MOP protègent le compresseur en limitant l'augmentation de la pression d'aspiration.

La valeur MOP devra être choisie pour la pression maximale d'aspiration admissible du compresseur ou au minimum de 5 K supérieurs à la température d'évaporation requise de l'installation.

Toute commande sans indication de la valeur MOP en plage normale sera automatiquement livrée avec MOP +10 °C.

Dans le cas des détendeurs avec charge gazeuse et MOP, il est impératif que le bulbe soit toujours plus froid que le capillaire et la tête thermostatique !

La tête thermostatique des détendeurs Honeywell TMX est réchauffée par le réfrigérant liquide. La tête thermostatique plus chaude assure à tout moment une grande fiabilité.

### 2. Charge liquide

Réfrigérant	Plages de température d'évaporation
R22	+30 °C à -45 °C
R124	+50 °C à -10 °C
R134a	+20 °C à -40 °C
R227	+40 °C à -10 °C
R404A	+10 °C à -50 °C
R407C	+30 °C à -30 °C
R236fa	+30 °C à -10 °C

Autres réfrigérants sur demande.

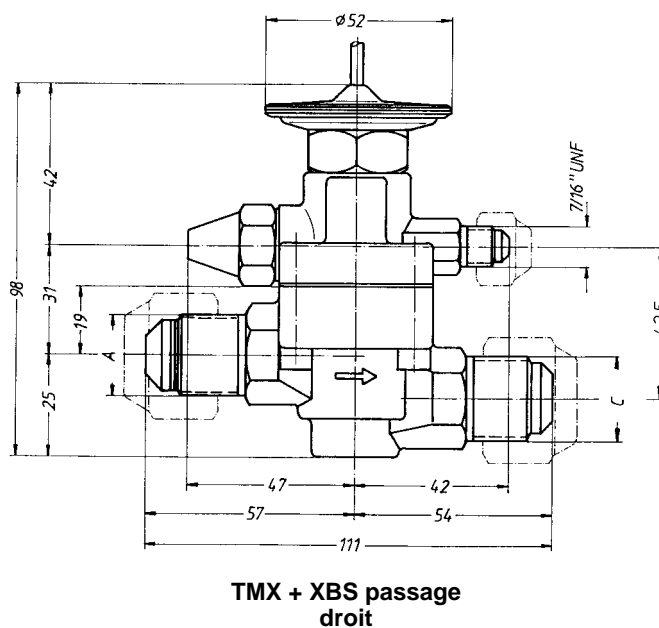
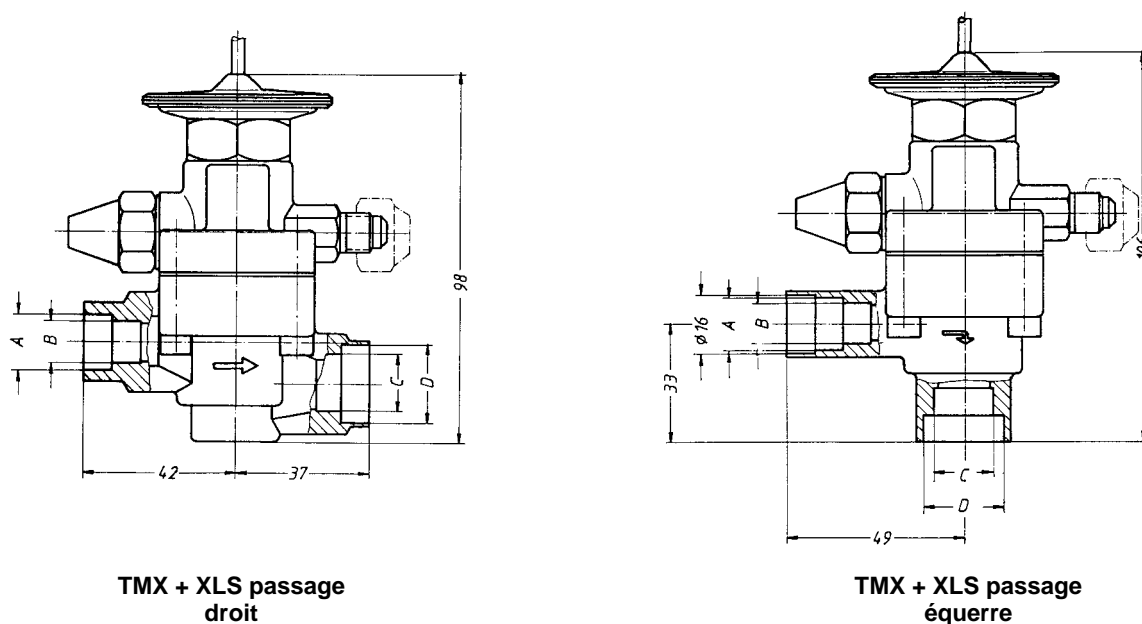
## Puissances

Type	Grandeur de cartouche	Puissance nominale (kW)*					
		R134a	R22 R407C	R404A R507	R410A	R124	R227
TMXB	4.5	11.1	16.3	12.3	20.5	9.4	6.6
	4.75	15.0	21.5	16.2	27.0	12.4	8.7
	5	18.8	27.9	21.0	35.1	16.1	11.3
et	6	26.0	40.7	30.6	51.2	23.5	16.4
	7	33.3	52.3	39.3	65.8	30.2	21.1
TMXL	8	40.8	61.6	46.3	77.5	35.6	24.9
	10	48.0	72.1	54.2	90.7	41.7	29.1

\* Les puissances nominales sont basées sur  $t_0 = -10$  °C,  $t_c = +25$  °C avec 1 K de sous-refroidissement à l'entrée du détendeur. Pour les réfrigérants R124 et 227, les puissances nominales sont basées sur  $t_0 = +10$  °C,  $t_c = +50$  °C avec 1 K de sous-refroidissement à l'entrée du détendeur. Pour d'autres conditions de fonctionnement, se reporter aux tableaux de puissances du catalogue Honeywell ou à notre logiciel de calcul Valve Tool.

## Dimensions et poids

Type	Raccords			Poids (kg)
	Entrée (A) + (B)	Sortie (C) + (D)	Egalisation de pression	
TMX	-	-	7/16" UNF	env. 0.6
XLS passage droit	12 + 16 mm ODF	16 + 22 mm ODF	-	env. 0.41
	1/2" + 5/8" ODF	5/8" + 7/8" ODF	-	
XLS passage équerre	12 + 16 mm ODF	16 + 22 mm ODF	-	env. 0.32
	1/2" + 5/8" ODF	5/8" + 7/8" ODF	-	
XBS passage droit	7/8" UNF	7/8" UNF	-	env. 0.49



## Identification des types / Données de commande (détendeur modulaire)

### 1. Partie supérieure (élément thermostatique)

	TMX	R134a	MOP +10 °C
Type			
Réfrigérant			
Limitation de pression MOP ( ) = sans MOP			

### 2. Socles à braser / socles à visser

	XLS	16 mm x 22 mm	W
Type			
XLS = raccords à braser XBS = raccords à visser (flare)			
Raccords (entrée x sortie)			
D = passage droit W = passage équerre			

### 3. Cartouche

	XD	10
Type		
Grandeur de la cartouche		

## Montage

- Position de montage au choix.
- Réaliser une conduite d'égalisation externe en tube Ø 6 mm ou 1/4". Veiller à y éviter une entrée d'huile (poser éventuellement un raccord T orienté vers le haut). La conduite d'égalisation de pression doit être placée derrière le bulbe dans le sens d'écoulement.
- Autant que possible placer le bulbe sur une conduite horizontale à la moitié supérieure du tube d'aspiration et jamais derrière un piège à liquide. En règle générale, les bulbes de détendeurs doivent être isolés pour éviter des influences de températures environnantes.
- Ne pas tordre ou écraser le bulbe lors du serrage du collier de fixation !
- Après brasage et pour éviter fissure ou retrait des surfaces d'étanchéité, ne jamais refroidir avec de l'eau.
- Pour le serrage des écrous, maintenir le détendeur avec une clé adaptée aux méplats prévus à cet effet.
- Les vis de fixation du socle doivent être serrées en croix et régulièrement. Couple de serrage : 20 Nm.
- Il est interdit de procéder à des modifications du détendeur.

## Réglage de la surchauffe

D'une manière générale, les détendeurs Honeywell doivent être montés avec le réglage d'usine pour chaque réfrigérant. Ce réglage de surchauffe est conçu pour une faible surchauffe et une charge optimale de l'évaporateur. Si un réglage ultérieur devait néanmoins être nécessaire, il est possible d'ajuster la surchauffe au moyen de la tige de réglage comme suit :

Rotation dans le sens des aiguilles d'une montre	=	Diminution du flux de réfrigérant, augmentation de la surchauffe
Rotation dans le sens inverse des aiguilles d'une montre	=	Augmentation du flux de réfrigérant, diminution de la surchauffe

Un tour modifie la surchauffe réglée d'environ 0,3 bar. Une augmentation de la surchauffe abaisse le point MOP et inversement.

# Honeywell

### Automation and Control Solutions

Honeywell GmbH  
 Hardhofweg  
 74821 Mosbach/Germany  
 Phone: +49 (0) 62 61 / 81-475  
 Fax: +49 (0) 62 61 / 81-461  
 E-Mail: cooling.mosbach@honeywell.com